

# FASSADENRAHMEN KEDER



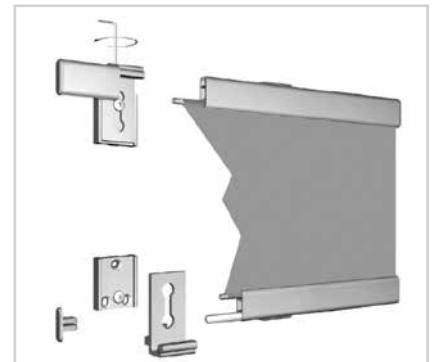
*Auch als Wandmontage oder als Abhängung mit Decken- und Bodenbefestigung möglich*

- durch Verbinder lassen sich auch dreidimensionale Formen erstellen
- durch spezielle Profile ist nahezu jede mögliche und unmögliche Form zu realisieren



Nutzen Sie die Möglichkeiten des Kedersystems - zum Beispiel als Deckenabhängung. Gerade auf Messen: Ein absoluter Hingucker! Neben dem edlen Material garantiert auch die professionelle Verarbeitung die zeitlose Schönheit der Profile. Wir sparen nicht an Qualität, um Ihnen einen günstigen Preis bieten zu können!

Bei diesem System ist alles durchdacht! So brauchen Sie auch nicht für jede Anwendung



ein neues Profil. Egal ob Sie Ihre Drucke sichtbar profiliert einspannen wollen, oder ob Sie unsichtbare Profile bevorzugen, dieses System ist für alle Anwendungen schon vorbereitet, und Sie können sogar zwei Tücher gleichzeitig einspannen. Das heißt: Sie brauchen nur ein System vorhalten, das spart Lagerkosten und erleichtert die Logistik vor Ort. Wir liefern auf Wunsch jedes Profil in fast jeder Form!

Produkt	Größe (BxH)	Druckgröße (BxH)	Gewicht	Material	Abnahme
Fassadenrahmen Keder	variabel	variabel	je nach Größe	Frontlite	ab 1 Stk